

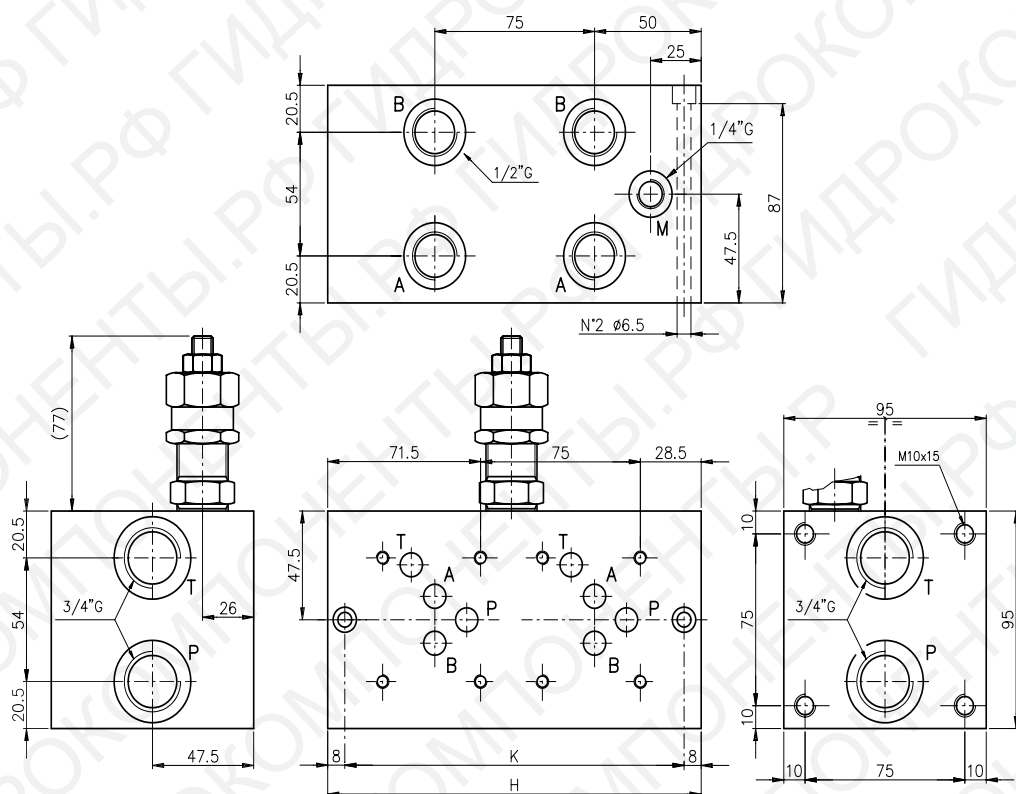
Многоместная (2–6) монтажная плита серии EM205 (СЕТОР 5, Ду=10мм)
ПРИМЕНЕНИЕ

На плиту серии EM205 можно установить от 2-х до 6-ти гидрораспределителей стандарта СЕТОР 5.

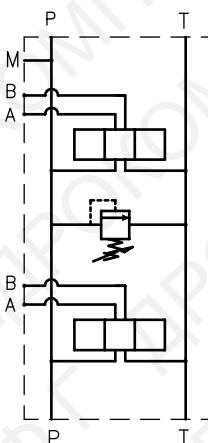
ТЕХНИЧЕСКИЕ ХАРАКТЕРИСТИКИ

Материал	Сталь
Макс. рабочее давление, бар	350
Макс. пропускная способность, л/мин	80
Диапазон регулировки предохранительного клапана, бар	35 - 120 (код 2XF) 80 - 270 (код 3XF)
Порты	A, B - 1/2" BSP P, T - 3/4" BSP M* (под манометр) - 1/4" BSP

*Порт заглушен

ГАБАРИТНО-ПРИСОЕДИНИТЕЛЬНЫЕ РАЗМЕРЫ (ММ)
ГИДРАВЛИЧЕСКАЯ СХЕМА


Параллельная



Кол-во мест	H	K	Масса, кг
2	175	159	11
3	250	234	16
4	325	309	21
5	400	384	26
6	475	459	31

КОД ЗАКАЗА
EM205 /

Кол-во мест

2-6

 Диапазон регулировки
предохранительного клапана, бар

2XF 35 - 120

3XF 80 - 270