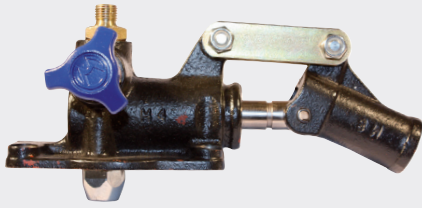




PME1

Einfachwirkende Handpumpe
Ручной насос одиночного действия

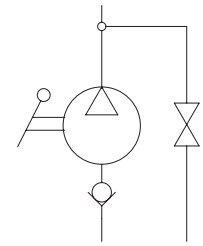


Die Pumpe wird mit geformter Dichtung + Befestigungsschrauben + Betätigungshebel L=500 mm geliefert
Der Vorlauf wird nur durch Betätigung des Hebels nach unten erhalten
Насос поставляется с профильным уплотнением, крепежными винтами и рычагом длиной 19 дюйм.
Нагнетание обеспечивается путем переключения рычага вниз

Technische Daten Технические характеристики

Hydrauliköl Минеральное масло	ISO 6743/4 DIN 51524
Viskosität der Flüssigkeit Вязкость жидкости	10-500 mm ² /s 45 to 2000 ssu (6 to 420 cSt)
Max. Reinheitsklasse mit Filter Класс макс. загрязнения с фильтром	ISO 4406:1999 Классе Класс 19/17/14
Temperatur der Flüssigkeit Температура жидкости	-20°C +80°C -4°F +176°F
Umgebungstemperatur Температура окружающей среды	-20°C +50°C -4°F +122°F

Die Verwendung eines Filters (empfohlene Filterung 15 Mikron) zum Schutz des Ventils ist unerlässlich.
Необходимо применение фильтра для защиты клапана (рекомендуемая фильтрация 15 микрон)



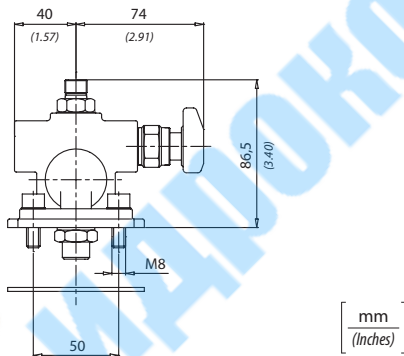
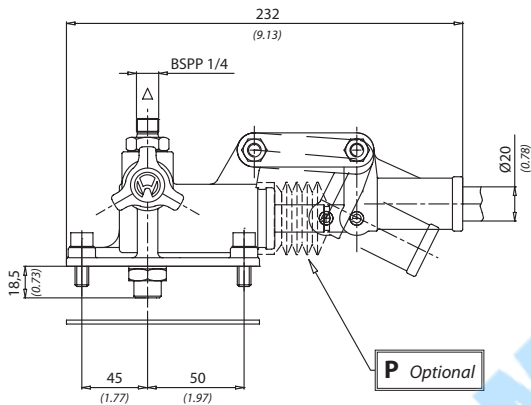
Technische Eigenschaften Технические характеристики

Code Код	Max. Druck Макс. давление bar/PSI	Ungefähres Gewicht Ориент. вес Kg/lb
PME18	380 (5500)	4,1 (9)
PME115	350 (5000)	

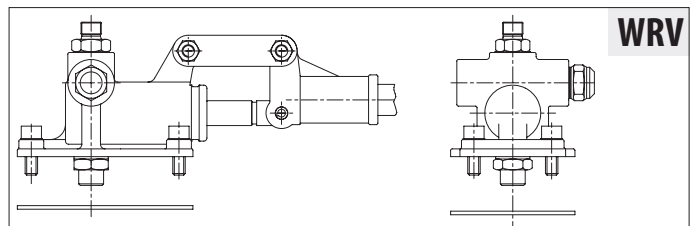
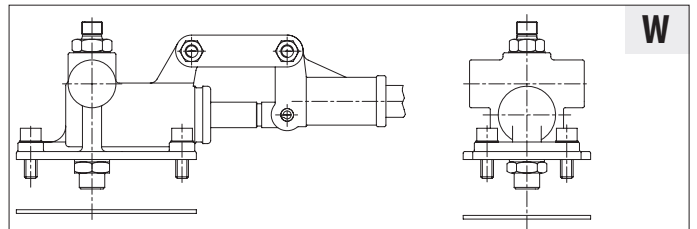
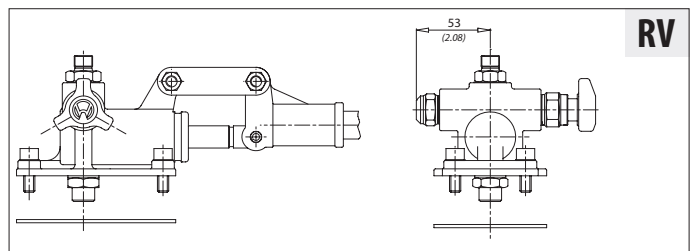
Bestellcode / Код заказа

PME1 - X - Y

X	Опция
P	Faltenbalg / С резиновой защитой
WRV	Ohne Ablasshahn mit Druckbegrenzungsventil / Без спускного крана с клапаном максимального давления
W	Ohne Ablasshahn / Без спускного крана
RV	Mit Druckbegrenzungsventil / С клапаном максимального давления
Y	Hubraum / Объем
8	8 cm ³ (0.50 in ³)
15	15 cm ³ (0.90 in ³)



mm
Inches



Druckbegrenzungsventil Standardeichung
(Клапан максимального давления) (Стандартная регулировка) 100 bar 1500 PSI
Feder 40/350 bar Пружина 580/5075 PSI

Auf das Ende des Hebels ausgeübte Kraft Усилие, прилагаемое на конец рычага

