

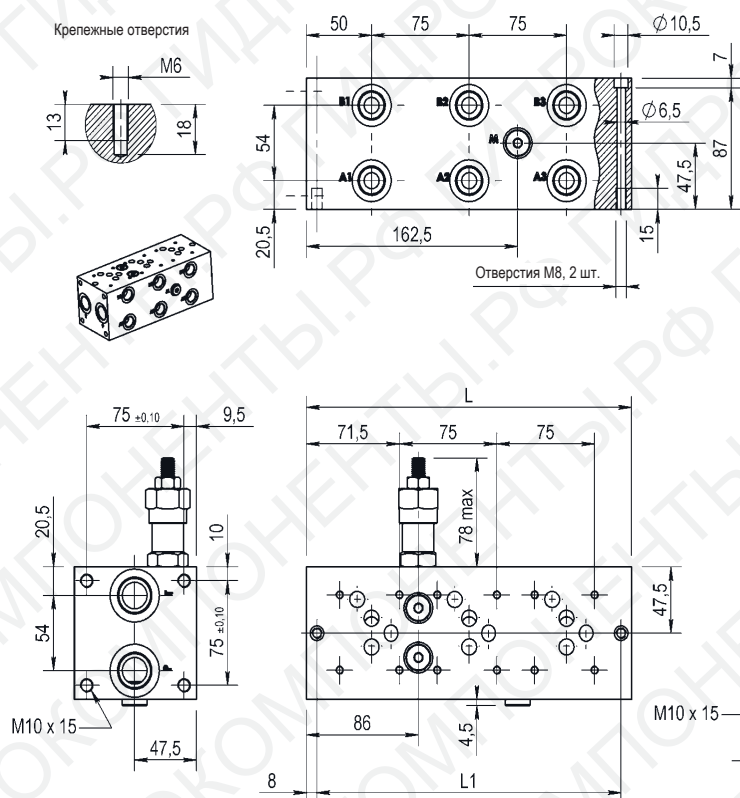
Многоместная (1–8) монтажная плата серии ВМА10РЗЛ (СЕТОР 5, Ду=10 мм)
ПРИМЕНЕНИЕ

На плату серии ВМА10РЗЛ можно установить от 1-го до 8-ми гидрораспределителей стандарта СЕТОР 5.

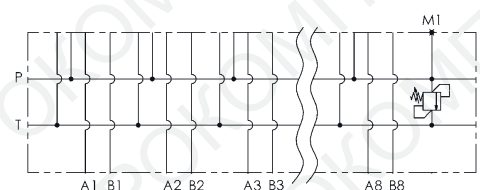
ТЕХНИЧЕСКИЕ ХАРАКТЕРИСТИКИ

Материал	Алюминий
Макс. рабочее давление, бар	300
Макс. пропускная способность, л/мин	80
Диапазон регулировки предохранительного клапана, бар	35 - 100 (код Х-10) 80 - 250 (код Х-20)
Порты	А, В - 1/2" BSP Р, Т - 3/4" BSP М* (под манометр) - 1/4" BSP

*Порт заглушен

ГАБАРИТНО-ПРИСОЕДИНИТЕЛЬНЫЕ РАЗМЕРЫ (ММ)

ГИДРАВЛИЧЕСКАЯ СХЕМА

Параллельная



Кол-во мест	L1	L
1	84	100
2	159	175
3	234	250
4	309	325
5	384	400
6	459	475
7	534	550
8	609	625

КОД ЗАКАЗА
ВМА10РЗЛ /

Кол-во мест

1-8

Диапазон регулировки предохранительного клапана, бар

Х-10 35 - 100

Х-20 80 - 250