



# BS3

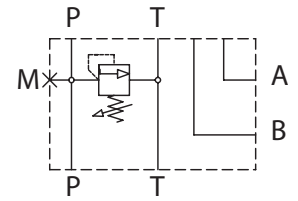
## Einzelventilträger Cetop3 aus Aluminium

### Монтажная алюминиевая плита под один клапан cetop3



#### Technische Daten Технические характеристики

Hydrauliköl Минеральное масло	ISO 6743/4 DIN 51524
Viskosität der Flüssigkeit Вязкость жидкости	10-500 mm <sup>2</sup> /s 45 to 2000 ssu (6 to 420 cSt)
Max. Reinheitsklasse mit Filter Класс макс. загрязнения с фильтром	ISO 4406:1999 Klasse Klasse 19/17/14
Temperatur der Flüssigkeit Температура жидкости	-20°C +80°C -4°F + 176°F
Umgebungstemperatur Температура окружающей среды	-20°C +50°C -4°F + 122°F

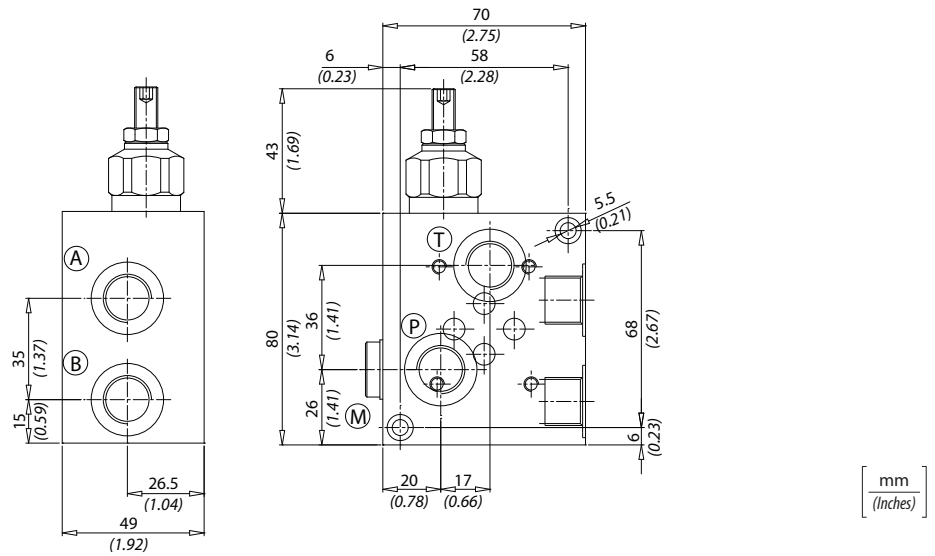


Die Verwendung eines Filters (empfohlene Filterung 15 Mikron) zum Schutz des Ventils ist unerlässlich.  
Необходимо применение фильтра для защиты клапана (рекомендуемая фильтрация 15 микрон)

#### Anschlüsse / Соединения

P-T-A-B	BSPP 3/8
M	BSPP 1/4

Der Aluminiumblock kann für Druckwerte bis 210bar (3000PSI) verwendet werden.  
Алюминиевый блок может использоваться для давления до 210 бар (3000фунт./кв.дюйм)



#### Bestellcode / Код заказа

## BS3 - X - Y

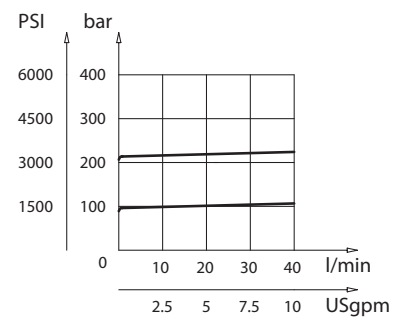
<b>X</b>	Einstellung Регулировка	<b>Y</b>	Feder Пружина	Drucksteigerung pro Umdrehung Увелич. давления
C		1	10/90 bar (145/600 PSI) max. макс.	12 bar/Umdrehung (175 PSI/turn)
V		2	20/210 bar (290/3000 PSI) max. макс.	30 bar/Umdrehung (435 PSI/turn)

#### Technische Eigenschaften

#### Технические характеристики

Code Код	Max. Durchsatz Макс. проп. спос. l/min-USgpm	Max. Druck Макс. давление bar/PSI	Ungefähres Gewicht Ориент. вес Kg/lb	Ventiltyp Тип клапана
BS3	40 (10)	210 (3000)	0,8 (1.76)	VMD40

#### Lastverluste Падение давления



#### Lastverluste Падение давления

