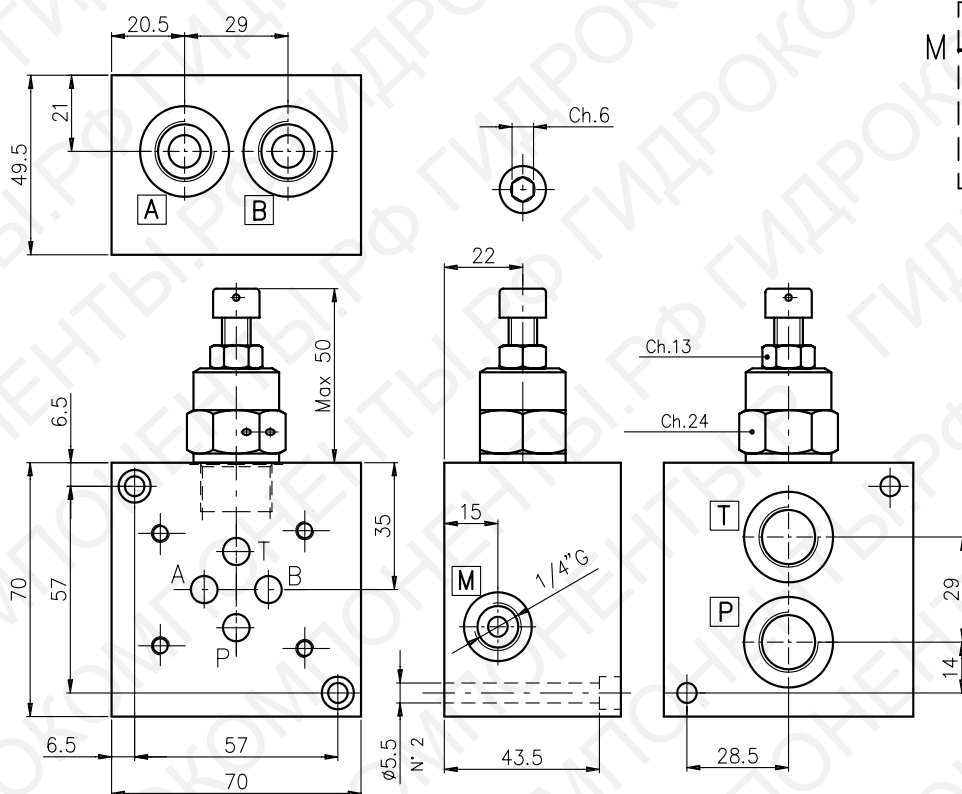
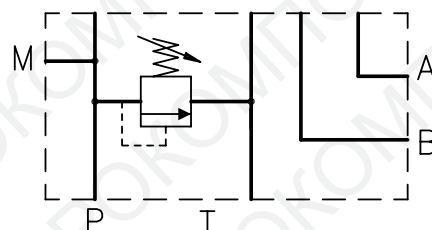


Одноместная монтажная плата серии EAS (СЕТОР 3, Ду=6мм)
ПРИМЕНЕНИЕ

На плату серии EAS можно установить гидрораспределитель стандарта СЕТОР 3.

ТЕХНИЧЕСКИЕ ХАРАКТЕРИСТИКИ

| | |
|--|---|
| Материал | Алюминий |
| Макс. рабочее давление, бар | 210 |
| Макс. пропускная способность, л/мин | 40 |
| Диапазон регулировки предохранительного клапана, бар | 35 - 170 (код 2XF) 70 - 315 (код 3XF) |
| Порты | A, B, P, T - 3/8" BSP M* (под манометр) - 1/4" BSP |
| Масса, кг | 0,6 |

**Заглушку для порта M можно приобрести отдельно*
ГАБАРИТНО-ПРИСОЕДИНИТЕЛЬНЫЕ РАЗМЕРЫ (ММ)

ГИДРАВЛИЧЕСКАЯ СХЕМА

КОД ЗАКАЗА
EAS338PLX

Диапазон регулировки предохранительного клапана, бар

| | |
|-----|----------|
| 2XF | 35 - 170 |
| 3XF | 70 - 315 |