

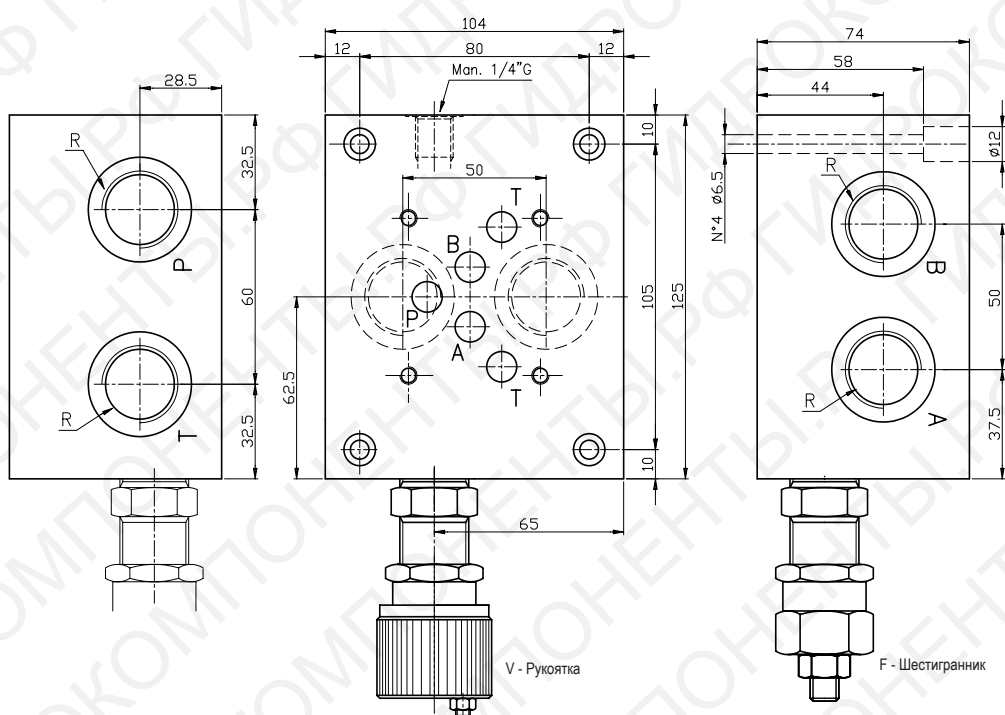
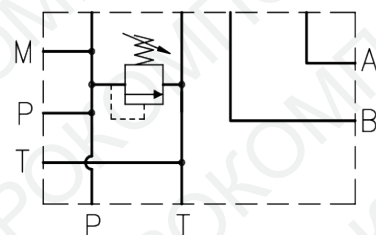
Одноместная монтажная плита серии ES5B34PL (СЕТОР 5, Ду=10мм)
ПРИМЕНЕНИЕ

На плиту серии ES5B34PL можно установить гидрораспределитель стандарта СЕТОР 5.

ТЕХНИЧЕСКИЕ ХАРАКТЕРИСТИКИ

Материал	Сталь
Макс. рабочее давление, бар	350
Макс. пропускная способность, л/мин	80
Диапазон регулировки предохранительного клапана, бар	35 - 120 (код 2Х) 80 - 270 (код 3Х)
Порты	А, В, Р, Т - 3/4" BSP М* (под манометр) - 1/4" BSP Дополнительная пара портов Р и Т заглушена
Масса, кг	7

*Порт заглушен

ГАБАРИТНО-ПРИСОЕДИНИТЕЛЬНЫЕ РАЗМЕРЫ (ММ)

ГИДРАВЛИЧЕСКАЯ СХЕМА

КОД ЗАКАЗА
ES5B34PL

Диапазон регулировки предохранительного клапана, бар

2Х 35 - 120

3Х 80 - 270

Тип регулировки предохранительного клапана

V - Рукоятка

F - Шестигранник